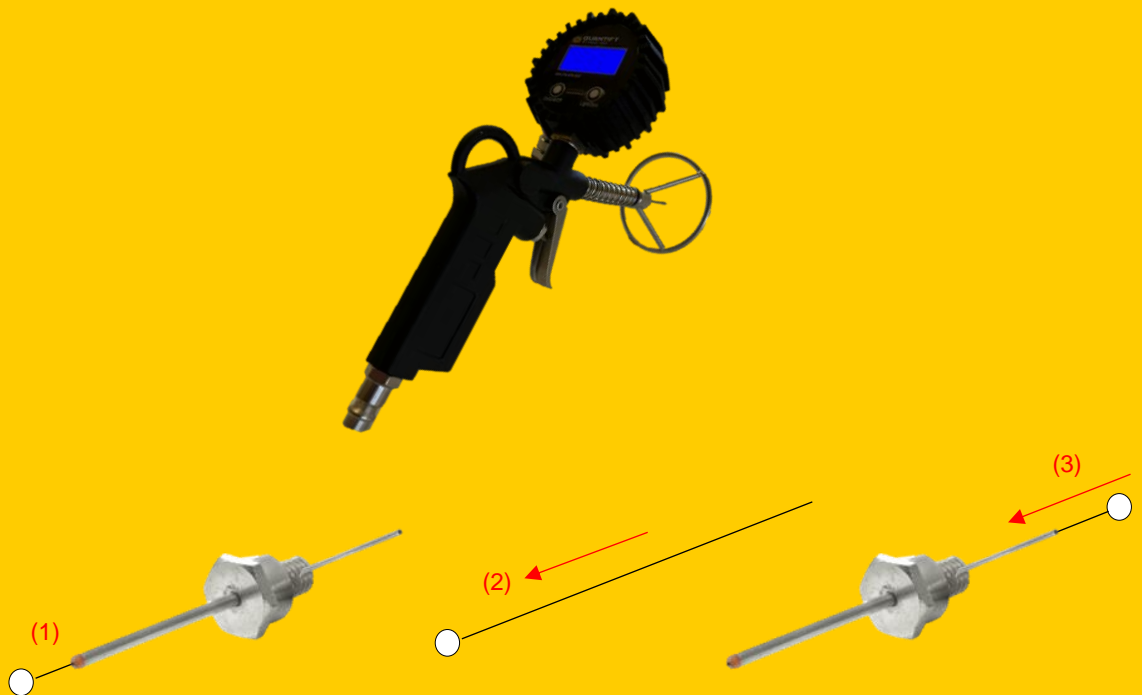


OPERATØR MANUAL / TILBEHØR



VIGTIGT – Boldpumpe må ikke bruges uden fylde nål

1. Fyldenålen leveres med indsat rensenål
2. Træk rensenålen ud inden ibrugtagning af bold pumpen.
Bruges til rensning af fylde nål
3. Ved rensning føres rensenålen ind bagfra i fylde nålen således at skidt presses ud gennem forenden af fylde nålen

INFORMATION

Boldpumpen er godkendt til 6 bar tryk. Boldpumpen tilsluttes kompressor (Luftryk ikke højere end 6 bar). Nålen centrerer i boldventilen og påfyldningen kan begynde. Boldpumpen kan fylde og aflæse tryk på samme tid. Ved for højt tryk i bold, kan trykket udluftes ved tryk på ventilen i venstre side.

- Boldpumpen leveres fra fabrik med rensenål isat nålen. Denne afmonteres/trækkes ud før brug og opbevares til senere brug ved rensning af nål.
- Batterier - 2 stk. AAA medfølger i pakken og isættes ved at afmontere pladen bag på manometer. Batteri tilstand kan aflæses på manometeret. Nye isættes ved lav batteri tilstand.
- Manometer kan aflæse 4 skalaer. Ved brug i Europa sættes manometeret default til "BAR"
- Lys i manometer

FORHOLDSREGLER

- Undgå vrid når fyldenålen er i ventilen - Nålen vil tage skade. (Fås som reservedel)
- Undgå hårde stød da manometer skades og kalibrering ødelægges og beskyttelses- kransen ødelægges. (Fås som reservedel)
- Undgå skidt i boldventil da nålen stopper til - Ingen tryk visning
- Ved skift af nål skal denne centrerer ved montering - Skade på fyldenål eller gummibøsning i forrør. Der kan med fordel bruges en dråbe ventilolie til gummibøsningen ved på-montering af nål
- Boldpumpen opbevares i tørt miljø

INSTRUKTION

- **POWER ON** – Tryk på venstre knap
- **POWER OFF** – Tryk på den højre knap indtil displayet slukker
- **MÅLEENHED** – PSI, KPA, BAR, KGF/CM2
(Ved brug i Europa sættes manometeret default til "BAR")

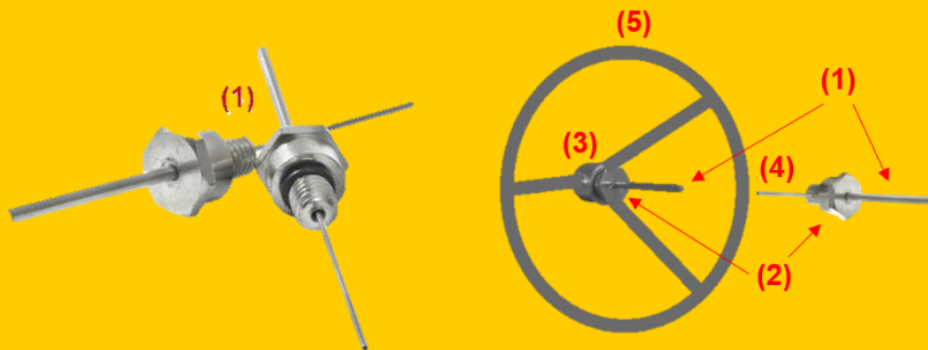
Skift Måleenhed – Tryk på venstre knap for at skifte mellem de 4 måleenheder

LED belysning – Tryk på højre knap for at tænde LED belysning (Slukker automatisk)

Nul stilling af tryk/Kalibrering – Hold højre knap inde i 5 sekunder

RESERVEDELE

Fylde nål og beskyttelsesring



BESKRIVELSE

Fyldenål til Boldpumpe – Udskiftelig fyldenål (fås som reservedel) med indbygget tryk måling til udskiftning på Boldpumpe type Pro. Udskiftes ved slid eller afbrækning. Leveres i 2 styks pakninger.

Beskyttelseskrans – Kransen beskytter fyldenålen. Kransen (fås som reservedel) udskiftes ved defekt.

INSTRUKTION

- **UDTAGNING AF EKSISTERENDE FYLDENÅL** – Frigør den defekte fyldenål (1) ved at løsne omløberen (2) og skrue fyldenålen ud af basen (3)
- **ISÆTNING AF NY FYLDENÅL** – Stik forsigtigt den tynde ende af fyldenålen (4) ned i basen (3). I bunden af basen (3) er der placeret en gummibøsning med en lille konus. Den tynde ende af fyldenålen (4) skal ramme ned i denne konus (center) for at slutte tæt og for ikke at beskadige gummibøsning og manometerfunktionen. Stram omløberen (2) med hånd eller fastnøgle, stram ikke for hårdt da dette vil beskadige omløberen uundgåeligt. Airpump Pro er nu klar til brug.
- **UDSKIFTNING AF BESKYTTELSESKRANS** – Frigør fyldenål (1) ved at løsne omløberen (2) og skrue fyldenålen ud af basen (3). Beskyttelseskransen (5) afmonteres. Monter fjederen på den nye beskyttelseskrans. Kransen påsættes og fyldenålen monteres igen

BALANCE OPHÆNG FOR BOLDPUMPE



BESKRIVELSE

Balanceophæng/opruller er en ekstra sikring til ophængning af boldpumpen. Denne sikrer at boldpumpen bliver automatisk rullet op og ikke falder på gulvet og tager skade.

- Indstillelig frihøjde og oprulningskraft/hastighed Ved justering af det runde håndtag og palen på siden af oprulleren.
- Stor holdbarhed og høj kvalitet